

Ось подъемника  
Ось приямка  
Ось проемов

Место установки Скобы монтажной

Ось подъемника  
Ось приямка  
Ось проемов

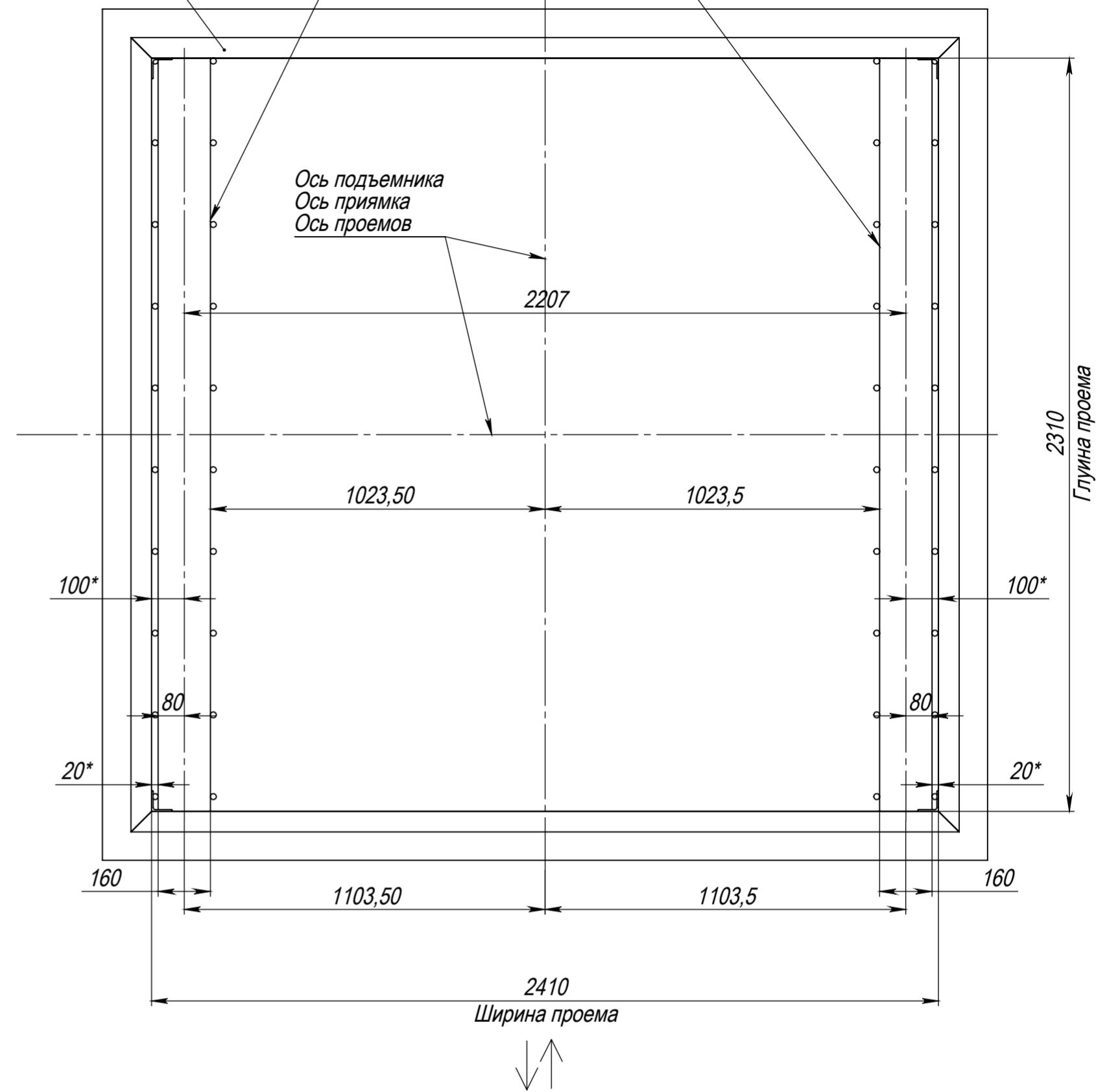
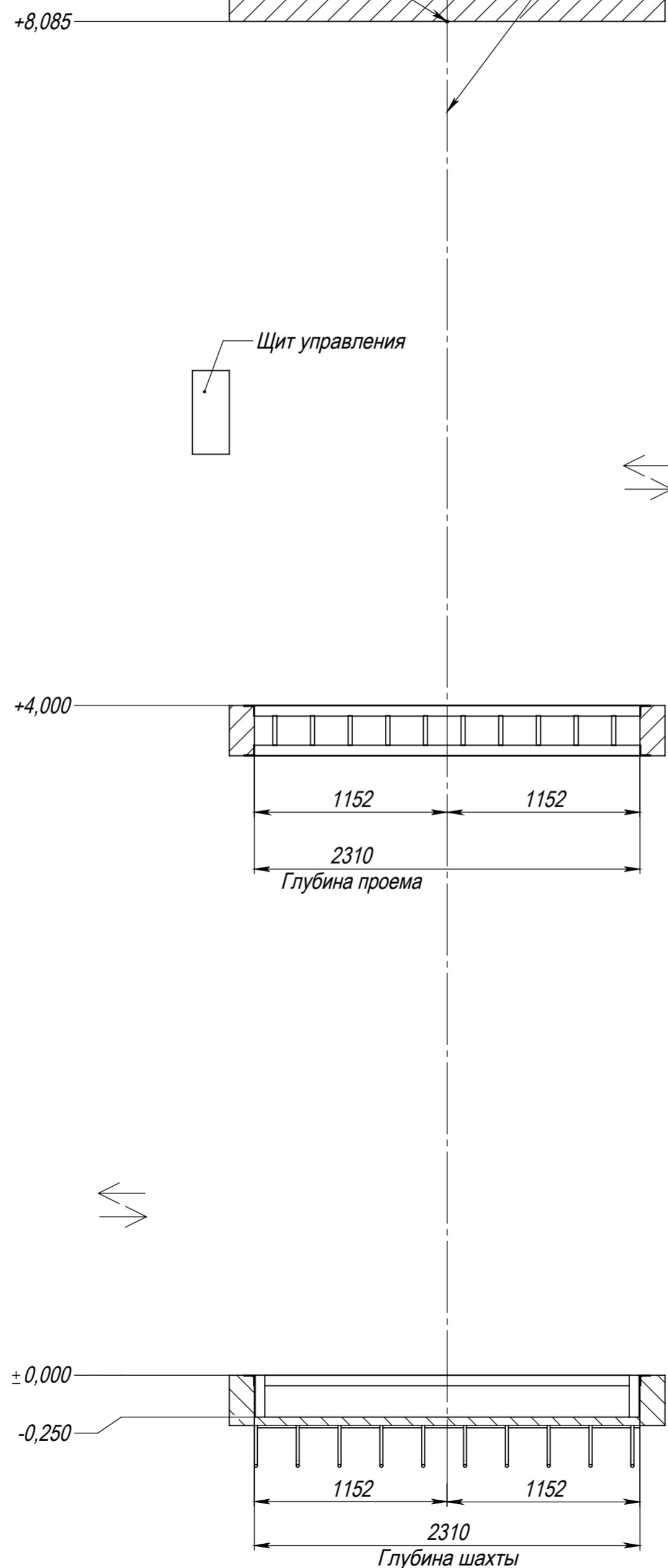
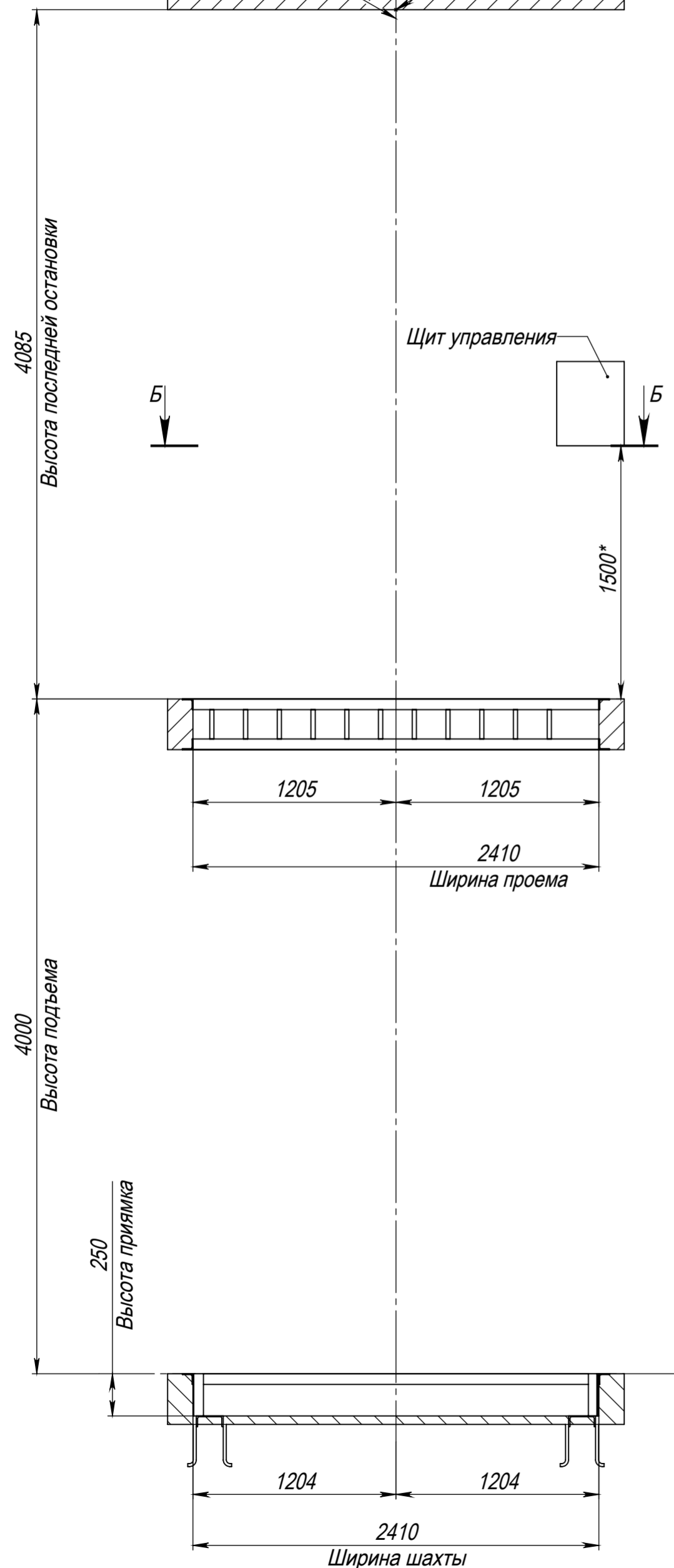
Обшивка приямка  
Уголок 63x5

Б-Б  
(1:15)

Закладная деталь швеллер 16П,  
арматура А-III  $\Phi$  18 типа "Ус"

Ось подъемника  
Ось приямка  
Ось проемов

Перв. примен.
Справ. №
Подпись и дата
Инв. № дубл.
Взам. инв. №
Подпись и дата
Инв. № подл.



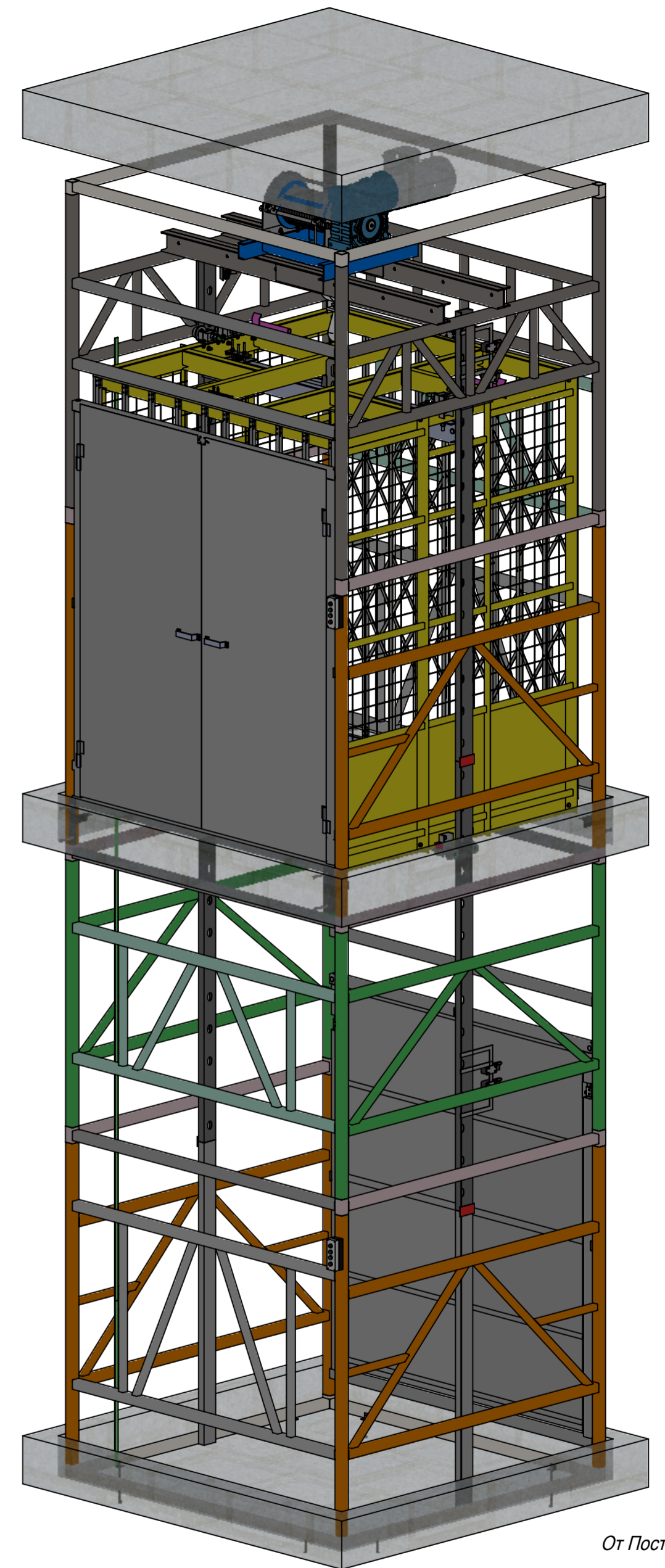
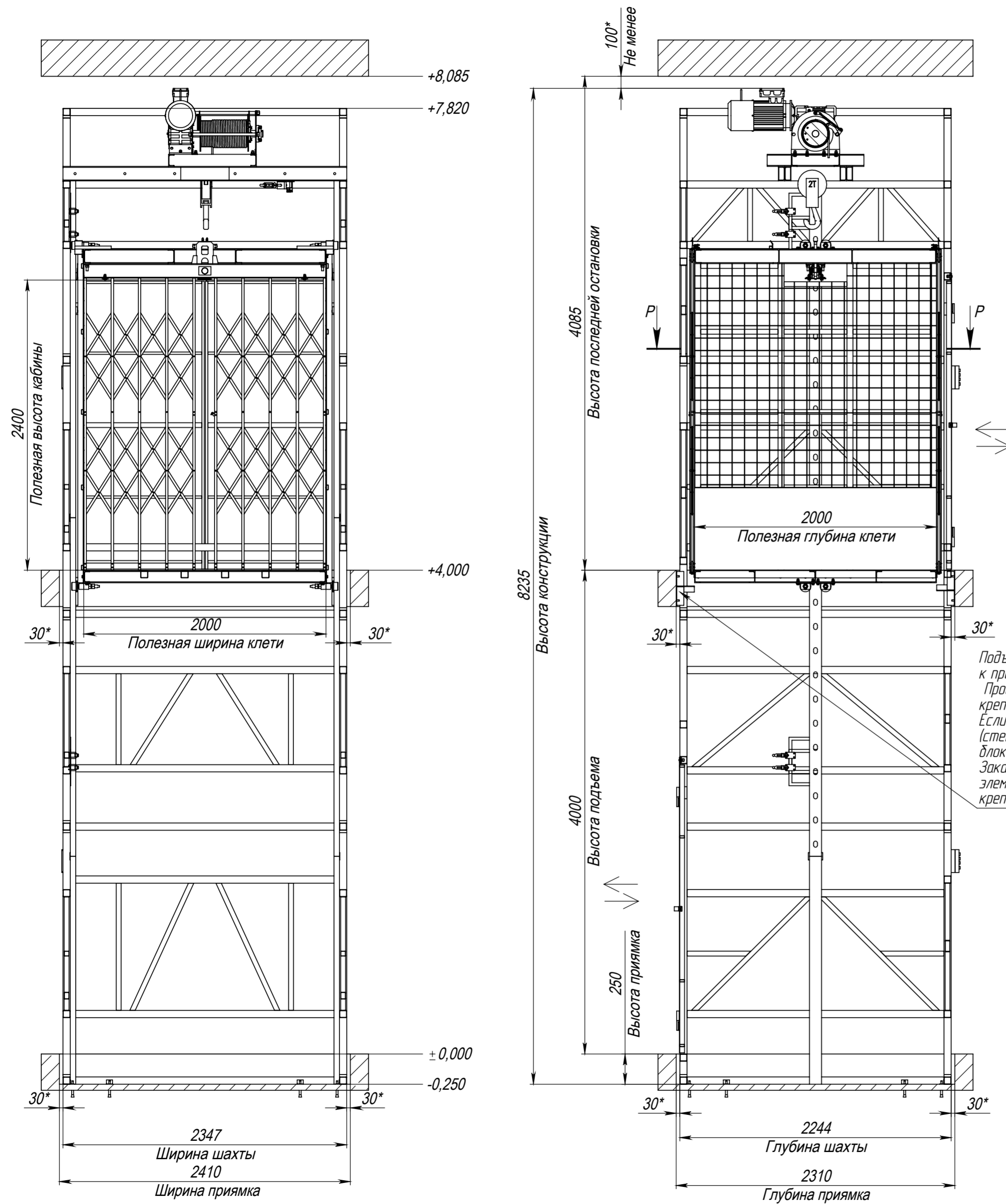
От Заказчика

От Поставщика

Технические требования ТГП.МШ.2000x2000x2400\_2000ТТ изготовлены по техническим параметрам грузового подъемника указанным в договоре №  
Настоящие технические требования ТТ к строительной части здания под установку подъемника после согласования с Заказчиком изменениям ТТ не подлежат.  
Гнезда под установку встраиваемых постов управления (при наличии таковых) выполняются силами Заказчика.

ТГП.МШ.2000x2000x2400_2000ТТ				Лит.	Масса	Масштаб
Изм.	Лист	№ докум.	Подп.	Дата		
Разраб.				23.03.2024		
Пров.						
Т.контр.						
Нач. КБ						
Н.контр.						
Утв.						
Технические требования к строительной части под установку грузового подъемника ГП-2000-Ш-4,0				Лист 1	Листов 3	
Заказчик: Объект:						

Схема установки подъемника



От Заказчика

От Поставщика

Технические требования ТТ.МШ.2000x2000x24.00\_2000ТТ изготовлены по техническим параметрам грузозового подъемника указанным в договоре №. Настоящие технические требования ТТ к строительной части здания под установку подъемника после согласования с Заказчиком изменениям ТТ не подлежат.

Изм.	Лист	№ докум.	Подп.	Дата

ТТ.МШ.2000x2000x24.00\_2000ТТ

Лист

2

ГП-МШ-ТТ.МШ.2000x2000x24.00\_2000ТТ

Копировал

Формат А2

Перв. примен.

Справ. №

Подпись и дата

Инв. № дубл.

Взам. инв. №

Подпись и дата

Инв. № подл.

ТЕХНИЧЕСКИЕ ТРЕБОВАНИЯ (ТТ)

к строительной части здания под установку подъемника грузовой грузоподъемностью до 2000 кг

До начала установки грузовой подъемника Заказчику необходимо:

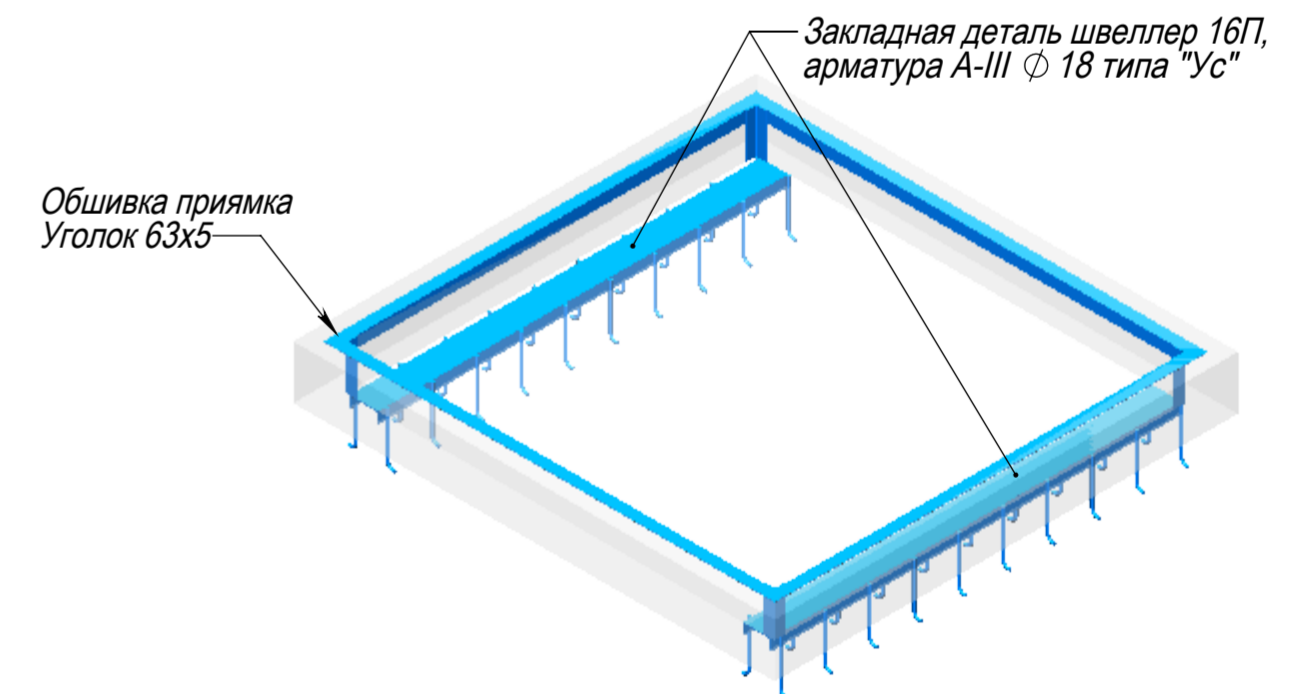
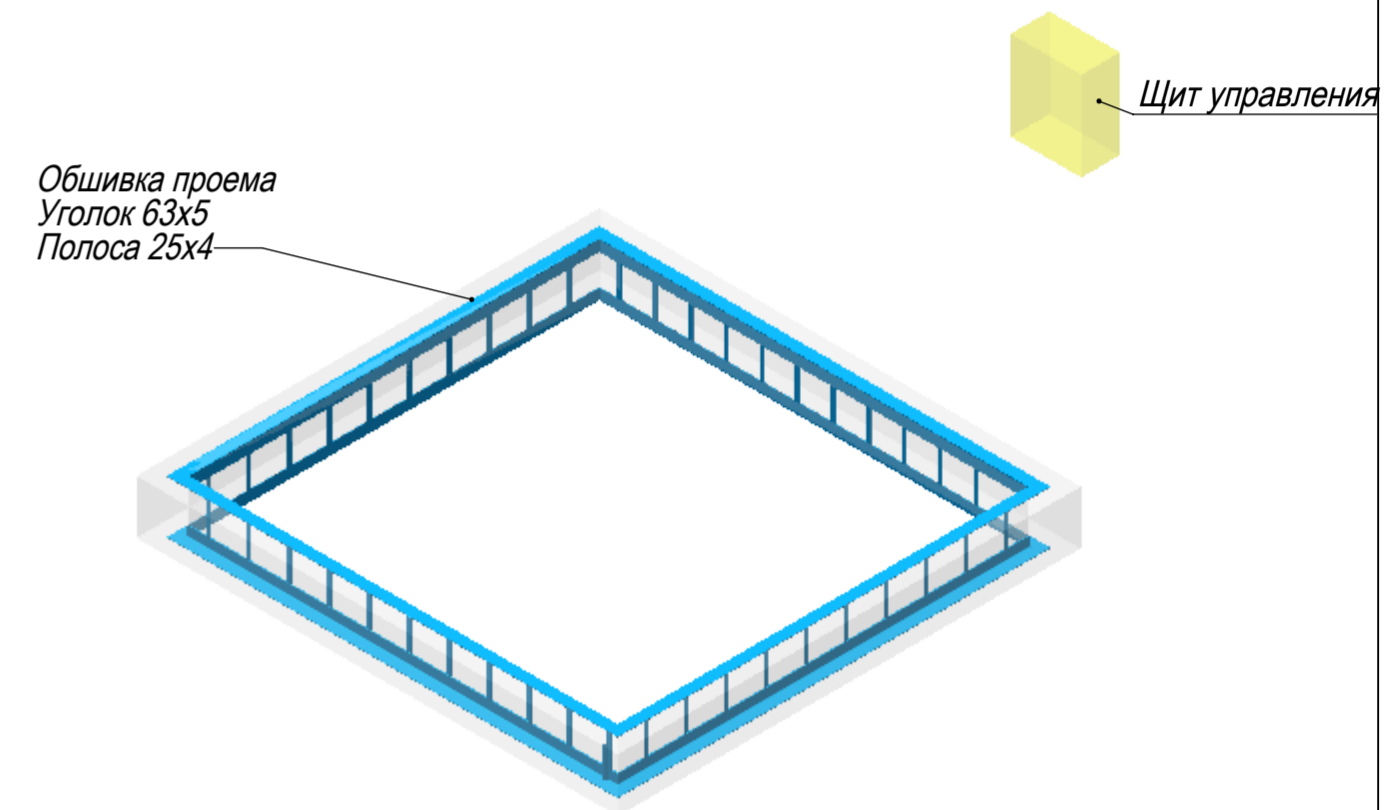
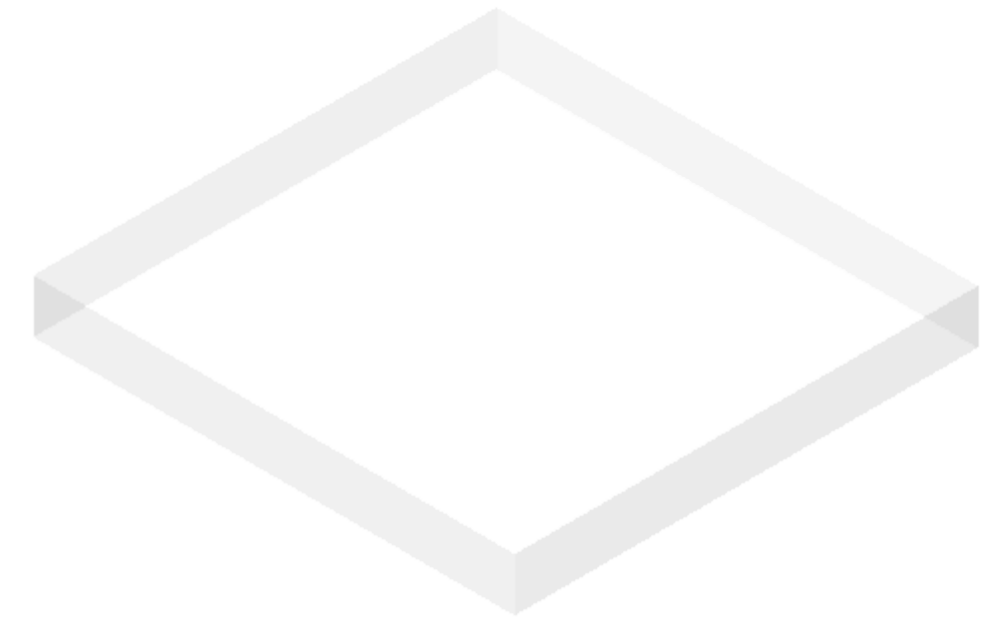
- Согласовать с монтирующей организацией:
  - высотные отметки чистых полов на уровнях (этажах), при этом за отметку  $\pm 0,000$  м принять отметку пола I-го уровня (чертеж ТГП.МШ.2000x2000x2400\_2000ТТ).
- На отметке  $-0,250$  выполнить несущее основание из бетона марки М300 (чертеж ТГП.МШ.2000x2000x2400\_2000ТТ). Несущая способность основания должна быть не менее  $2,5 \text{ кг/см}^2$  (руководствоваться данными изыскательских материалов, характеристиками грунта).
 

Фундамент должен представлять собой монолитное основание. Рекомендуется использовать бетон марки не ниже М300. При бетонировании заложить две закладные детали (швеллер 16П). К закладным деталям приварить анкера из арматуры А-III диаметров 18 мм типа "Ус" длиной 100–150 мм по 10–16 шт на каждую. Предусмотреть в приямок каналы для отвода сточных вод(при необходимости).

Место установки подъемника очистить от посторонних предметов и/или мусора
- На отметках  $+4,000$  выполнить межэтажные проем(-ы) (чертеж ТГП.МШ.2000x2000x2400\_2000ТТ). Рекомендуется обрести проем Уголкем 63x5 и Полосой 25x4(чертеж ТГП.МШ.2000x2000x2400\_2000ТТ).
- Проёмы должны быть несущими, крепление осуществляется при помощи анкеров и/или сварки. При отсутствии возможности установки данных видов крепления, материалы для иных способов крепления – предоставляются Заказчиком. Обеспечить равенство диагоналей проема с точностью  $\pm 10$  мм. Несоосность проемов и приямок не должна превышать 10мм.
- После завершения монтажа, обшить подъемник защитным ограждением по всей высоте для защиты узлов механизма и соблюдения правил техники безопасности. Обшивку выполняет Заказчик.
- Выполнить освещение после монтажа для обслуживания подъемника (Освещенность в шахтах должна составлять не менее 50 лк). В остекленных или огражденных сетками шахтах выполнение стационарного освещения является обязательным, если наружное освещение обеспечивает достаточную освещенность внутри шахты.
- Установить скобу монтажную с полезной нагрузкой 700 кг в полоточном перекрытии на последнем уровне в месте пересечения диагоналей проема/приямка.
- В случае выполнения Поставщиком монтажных работ предоставить леса или съемные технологические площадки из расчета каждые 2,5 метра подъема.
- На момент начала монтажа обеспечить:
  - основание с габаритами не менее 650x500x220 (ВxШxГ), на котором будет крепиться щит управления (размер уточняется при проектировании), на последнем уровне на ближайшей стене около проема на высоте не менее 1,5 м от уровня пола, по чертежу ТГП.МШ.2000x2000x2400\_2000ТТ.
  - Щит управления установить в помещении, температура эксплуатации не ниже  $+5^\circ\text{C}$ .
  - подачу технологического временного напряжения 380V не менее 25А в радиусе 5 м от шахты;
  - установить устройство ввода электропитания (рубильник) до щита управления;
  - подвести электроэнергию по постоянной схеме к месту установки щита управления (щит управления должен быть размещен на расстоянии не более двух метров от электропривода) из расчета не менее 5,5 кВт потребляемой мощности электропривода. Питающий кабель, содержащий не менее четырех – (пяти –) проводов, сечением 2,5 мм<sup>2</sup>, должен быть подключен через автоматический выключатель номинальным током 25А;
  - вывести шину заземления на I-ом уровне на расстоянии не более 100 мм от места установки подъемника;
  - вывести шину заземления к щиту управления.
- Установочные параметры
 

Комплект поставки подъемника предусматривает установку:

  - щита управления не далее 5 метров от привода подъемника без учета особенностей места установки (заложена длина кабеля 5 м)
  - кнопочных постов управления не далее 3 метров от шахты подъемника без учета особенностей места установки (заложена длина проводов 3 м).
  - комплект защитной гофры и кабель каналов в комплект подъемника не входит. Постается монтажной организацией.
- Заказчик должен предоставить план скрытых коммуникаций до начала выполнения монтажных работ. В случае непредоставления плана скрытых коммуникаций ответственность за возникшие повреждения несет Заказчик.
- Один экземпляр настоящих требований с согласующей подписью Заказчика и проектной организации высылается в адрес Поставщика.



От Заказчика

От Поставщика

подпись МП  
 << >> \_\_\_\_\_ 2026 г.

подпись МП  
 << >> \_\_\_\_\_ 2026 г.

Технические требования ТГП.МШ.2000x2000x2400\_2000ТТ изготовлены по техническим параметрам грузовой подъемника указанным в договоре №. Настоящие технические требования ТТ к строительной части здания под установку подъемника после согласования с Заказчиком изменениям ТТ не подлежат.

Изм.	Лист	№ докум.	Подл.	Дата

ТГП.МШ.2000x2000x2400\_2000ТТ

Лист  
3

Ив. № подл.	Подп. и дата
Взам. инв. №	Подп. и дата
Ив. № дубл.	Подп. и дата